

## *Tabela de Símbolos*

	cadeia	token	categoria	tipo	Valor
1.	'a'	ident	var	integer	-
2.	'3'	num	-	integer	3
3.	'procab'	ident	proc	-	-
4.	'x'	ident	parâmetro	real	-
5.	'y'	ident	var	real	-
6.	'4'	num	-	integer	4

Esopo  
de procab

Acessos à T.S.:

- busca(s) - retorna o índice da TS onde está a cadeia S
- insere(s,t) - retorna índice da nova entrada na TS para s, token t.

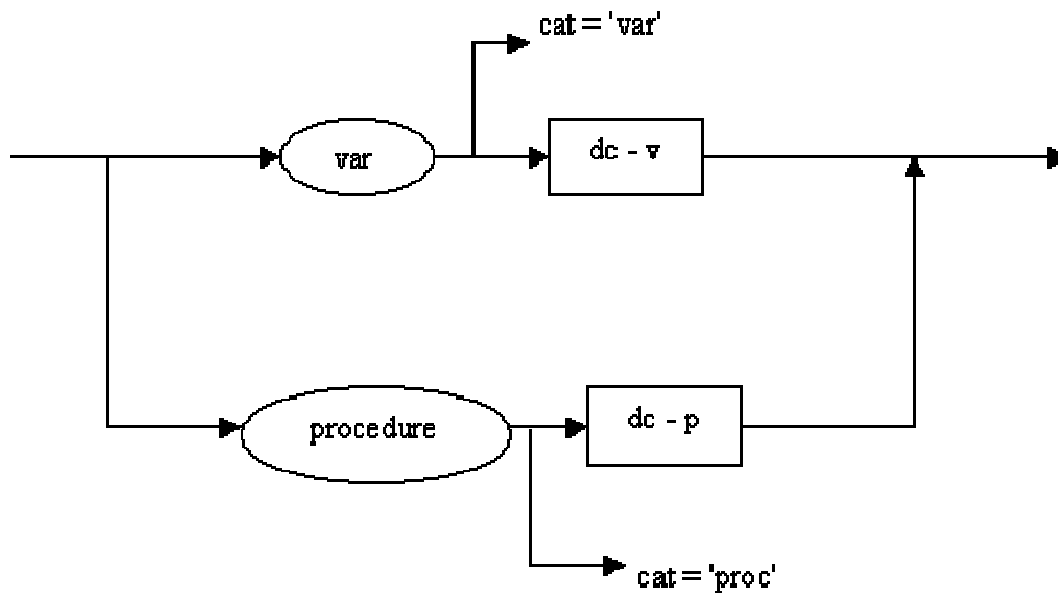
Fase de Inserção: declarações locais e globais

Busca: comandos

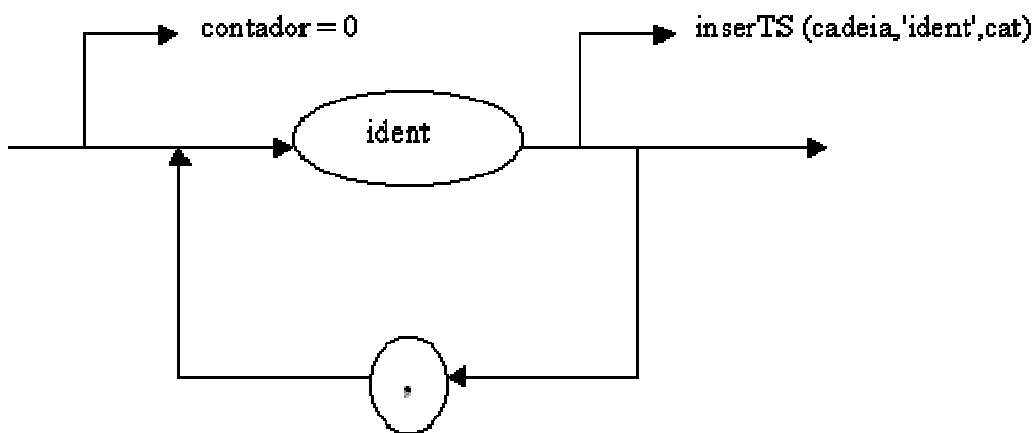
Eliminação: término de procedimento

*Esquemas das operações sobre a T.S. nos Grafos Sintáticos da LALG*

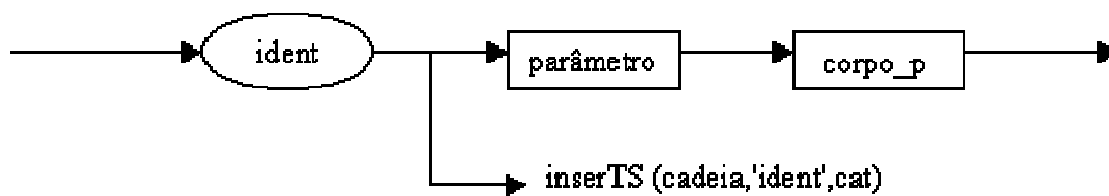
dc



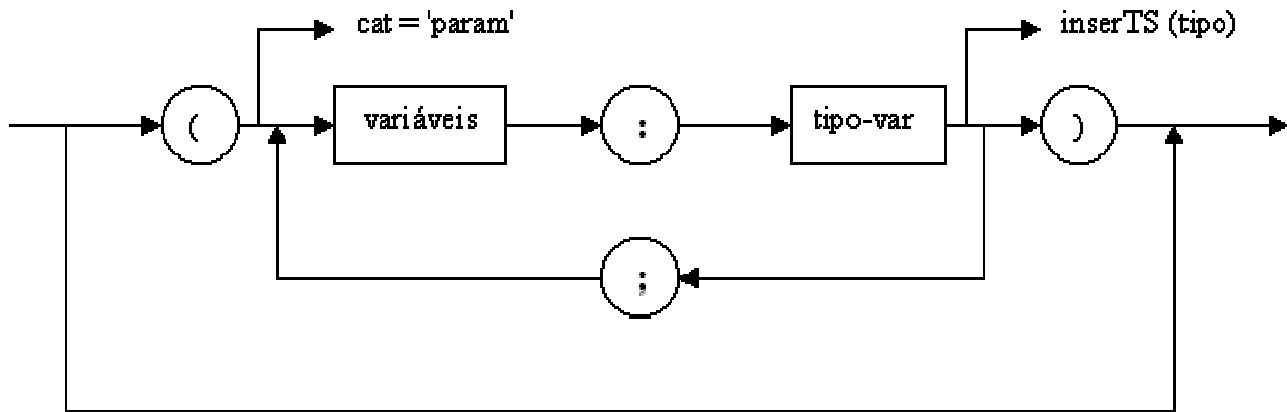
variáveis



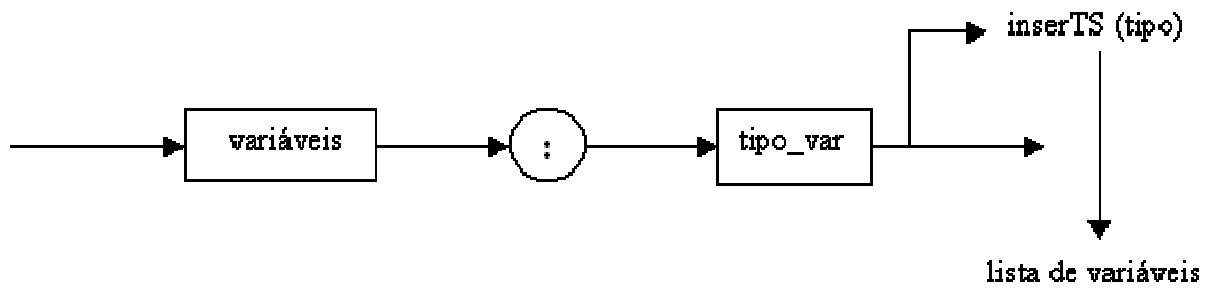
dc\_p



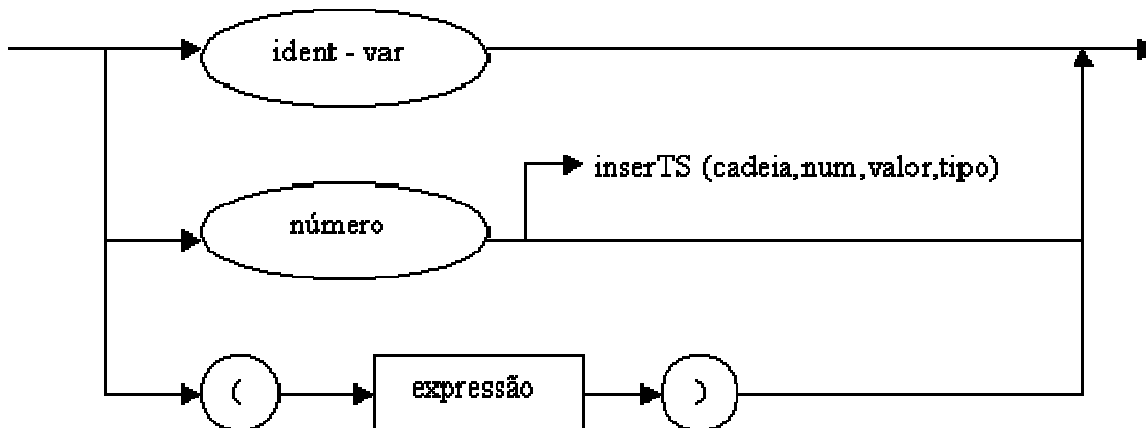
## parâmetros



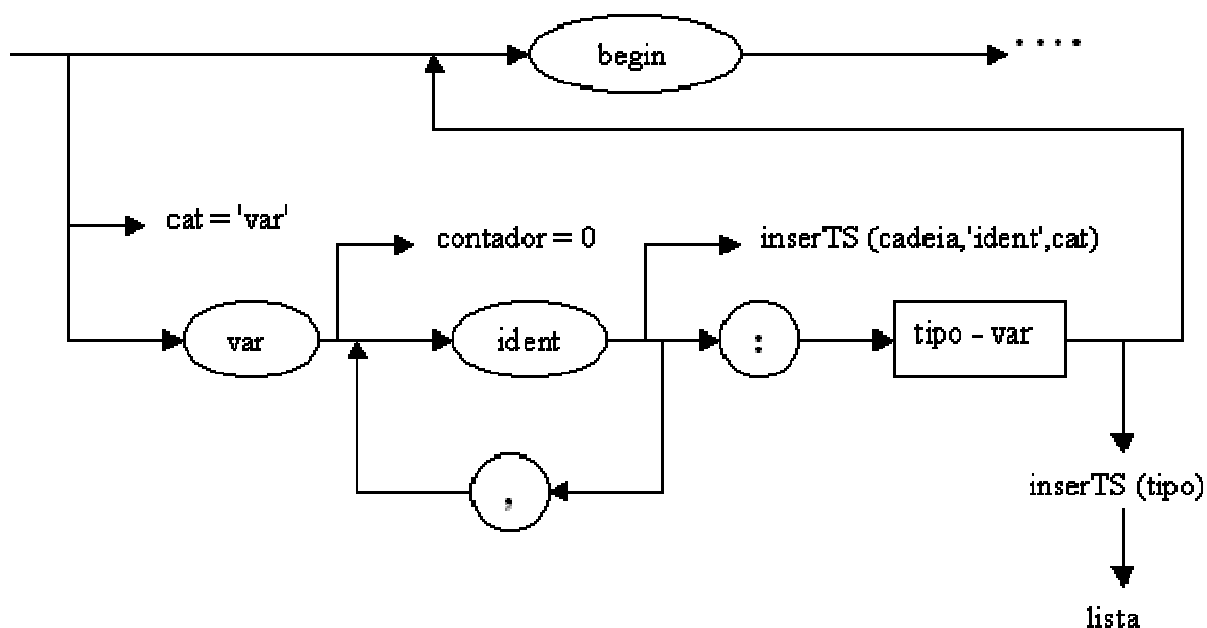
## dc\_v



## fator



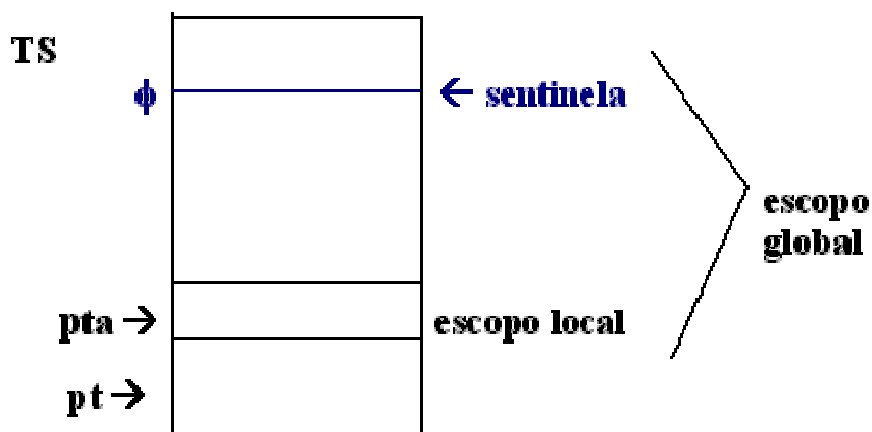
corpo\_p



**ATENÇÃO:** sempre que for inserir na TS, deve-se verificar se já não existe um identificador com o mesmo nome **naquele escopo**.

Dicas:

1. Delimitar o escopo por 2 ponteiros



e / ou

2. Usar um atributo de escopo para cada identificador na TS



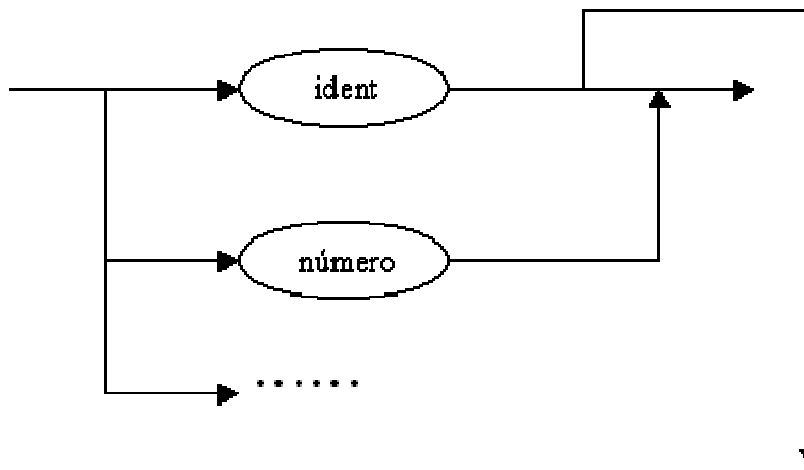
Escopo Local: idem, considerando a 1ª ocorrência (escopo menor)

Quando se faz a busca?

Sempre que aparecer um identificador na área de comandos:

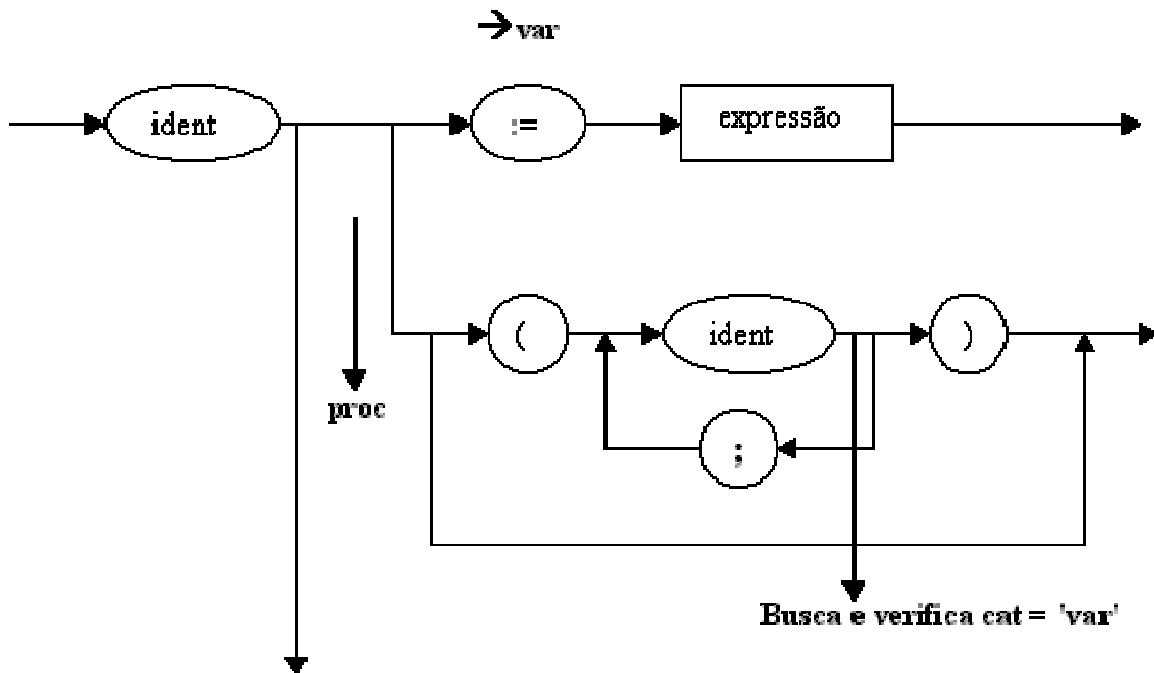
Portanto em comando e fator.

**fator:**



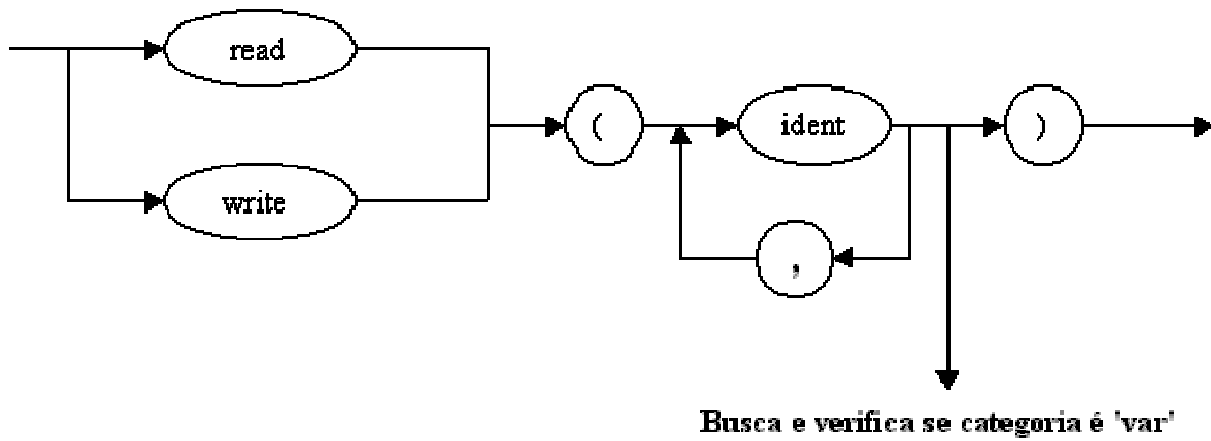
**BUSCA - se não achou: ident. não declarado  
se achou: verificar se categoria é 'var'**

**em comando:**



**Busca e verifica cat = 'var'**

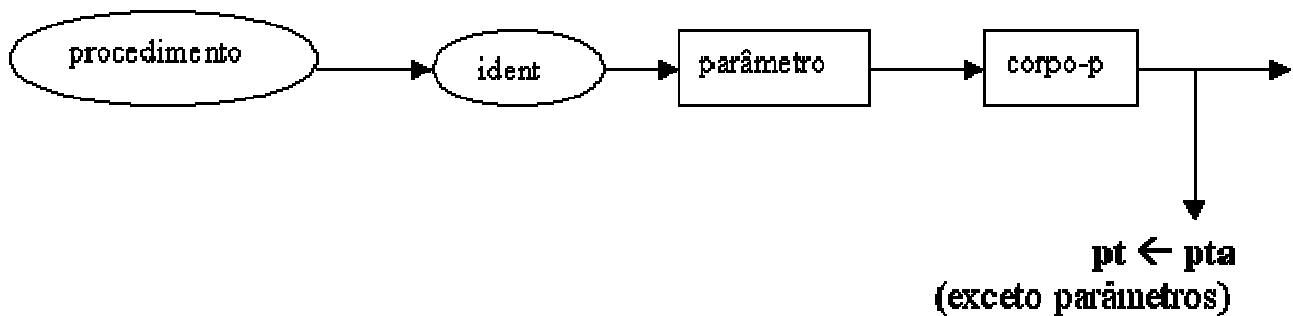
**Busca de pt a pta = 0:  
se não achou: ident. não declarado  
se achou, verifica categoria:  
se 'var' .... :=  
se 'proc' .... (**



### Eliminação na TS:

no final do procedimento, elimina símbolos locais, **mantendo os parâmetros.**

em dc\_p:



A categoria 'param' é equivalente a 'var', uma vez que LALG não admite passagem de procedimentos como argumentos.

## *Tratamento Semântico*

Ações Semânticas para detectar:

- a. Identificador declarado mais de uma vez, **num mesmo escopo.**
- b. Identificador não declarado;

c. Compatibilidade de tipos em expressões

A:= E

d. Concordância entre parâmetros formais e atuais: em n° e tipo e **ordem**.

e. Procedimentos só podem ser chamados do programa principal. (não permitir aninhamento de procedimento)

f. Não permitir recursividade.

Erros a) e b) já verificados na construção da T.S.

Erro c) tipos em expressões:

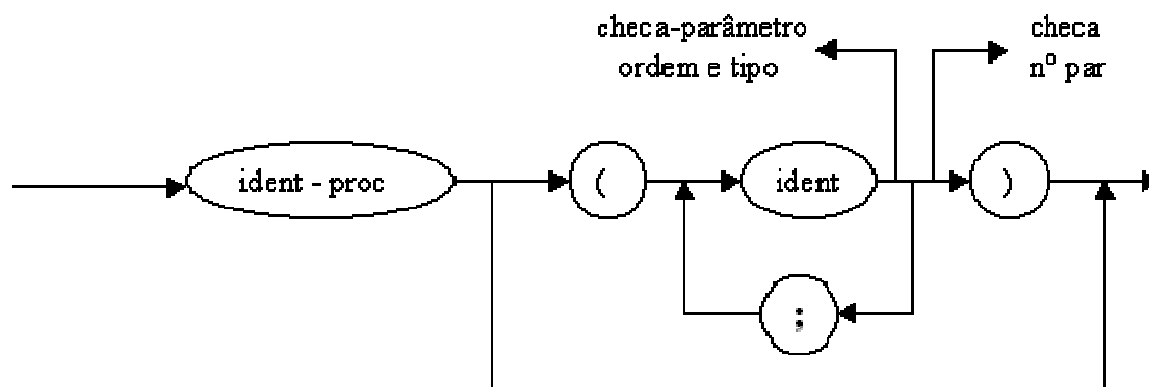
Dado o tipo do identificador de variável à esquerda da atribuição, como LALG permite apenas Integer e Real, é fácil controlar o tipo resultante do lado direito, e, portanto, é fácil checar a compatibilidade.

Suponha como única proibição

Integer:= Real

Erro d ): concordância entre parâmetros e argumentos.

**em comando:**



Erro e ): não permitir que um procedimento chame outro

→ através do controle de escopos

(checar valor de pa ?? )

Erro f ): não permitir recursividade

→ idem